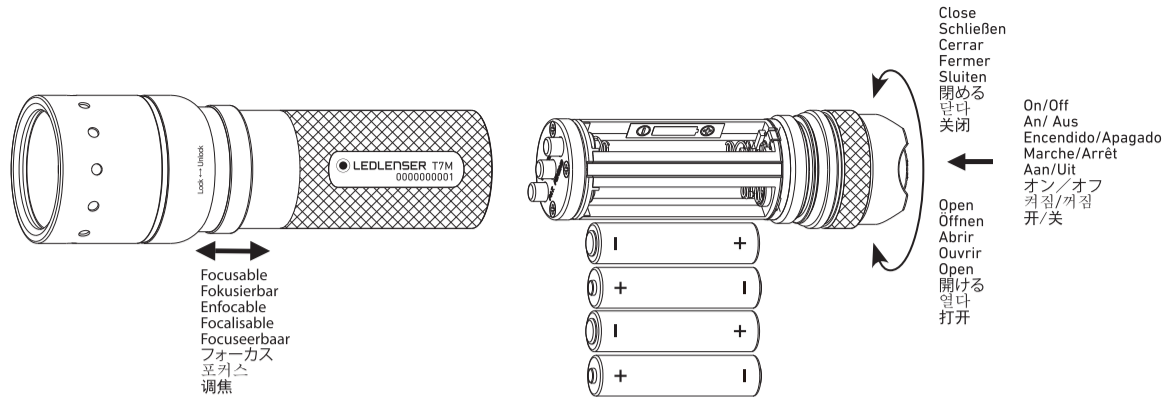


LEDLENSER T7M



English

Thank you for choosing one of our products. To familiarize yourself with this product, please read the following instructions.

Item
Ledlenser
9807-M Ledlenser T7M
9907-M Ledlenser T7M Blister

Version: 4.0

Battery pack
4xAAA/LR03/Micro (1.5V DC)
Also all other kinds of AAA-batteries incl. high current batteries and 1.2V AAA-accumulators (e.g. NiMH) can be used

The T7M is equipped with our Smart Light Technology (SLT). By using a micro-processor the illumination of the LED is controlled and different light modes and functions can be used. By using a single switch, the user interface has been designed to be simple and user friendly. That always allows the user to activate the light in max. brightness setting. It can offer various kinds of light output. There are two Energy Management Modes, three Light Modes and a lot of functions. To turn the flashlight ON and OFF and to choose the different modes the switch at the end of the flashlight is used. There are three types of using the switch. You can switch, you can touch (That means that the switch is pressed once slightly without reaching its pressure point of the switch. When you stop touching the switch remains in the same setting as before.) and keep touched.

Energy Management Modes

By choosing one of the two Energy Management Modes you make a decision concerning the way of using the energy of the batteries/accumulators.

1. Energy Saving Mode: This mode allows the flashlight to control the light output by its built in Smart Light Technology (SLT). The light output will be adapted to real life behavior of a normal flashlight usage.
2. Constant Current Mode: This mode allows the continuous use of all light programs with constant light output, just regulated by the built in temperature control unit.

In both Energy Management Modes the Boost Function starts with 130% and the Power Mode starts with 100%. The brightness remains for approximately 2 minutes and then drops down in the next 5 minutes to approx. 60% of the maximum brightness in the Constant Current Mode and down to approx. 50% in the Energy Saving Mode. The 60% in the Constant Current Mode remain until the batteries are empty. The 50% of the maximum brightness in the Energy Saving Mode remain for approx. 25 minutes and then drop to 15%. This 15% brightness stays until the batteries are empty. To change between the two Energy Management Modes you have to touch the switch 8 times and then switch on within 5 seconds. In case you changed to the Energy Saving Mode the flashlight indicates this by starting bright and dimming down the brightness until it turns off after 3 seconds.

In case you changed to the Constant Current Mode the flashlight indicates this by starting bright and turning off suddenly after 3 seconds.

Light Modes and Functions

By choosing one of the three Light Modes (1. Professional, 2. Easy and 3. Tactical Defence) and Functions you make a decision concerning the light programs. When the flashlight is off, touch 4 times the switch and then switch the flashlight on. You will activate the next mode in order 1, 2, 3, 1, 2, 3, 1,.... After a successful activation the flashlight will confirm this with a number of flashes corresponding to the activated light mode.

1. Professional:

In case you are in this mode the flashlight starts with the Power Function (100%) when you switch it on like in all other three Light Modes. Then you have two options. You can touch the switch and you have direct access to the 15% brightness in the Dim Function. The other possibility is to touch and to keep touched for stepless fading and choosing the required brightness by releasing the switch. Then every further touching provides you the

other functions of this Light Mode. It starts with the Blink Function (3Hz), next is the S.O.S. Function and the last one is the Strobe Function (20Hz). The sequence of every Light Mode is revolving so the next time touching the switch brings you again to the Power Function (100%). As in all other Light Modes for turning off the flashlight you only need to switch, no matter which function you are using at this moment.

2. Easy:

We included this Light Mode for all the users who prefer a very easy light program without many functions. As the Professional Light Mode the Easy Light Mode start with the Power Function (100%) and you also have two other options. You can touch the switch and you have direct access to the 15% brightness in the Dim Function. The other possibility is to touch and to keep touched for stepless fading and choosing the required brightness by releasing the switch. In the Easy Light Mode, there are no other functions so you get back to the Power Function (100%) by touching the switch again. The sequence of light programs is revolving. Switch for turning off the flashlight.

3. Tactical Defence:

We included this Light Mode for all the people who prefer a very easy light program with fast access to the Defence Strobe Weapon. The only difference between the Tactical Defence Light Mode and the Easy Light Mode is that the Dim Function has been replaced by the Defence Strobe Function (20Hz). The sequence is revolving when you touch the switch and you turn off the flashlight when you switch.

Boost Function

When the flashlight is off touch the switch and keep it touched to use the Boost Function with up to 130% light output. The Boost Function is independent of the activated light mode.

One-Handed Speed-Focus

This flashlight is focusable. To adjust the beam to suit your application, simply push forward or pull back with your thumb on the head of the flashlight. Each position of the focus can be locked by using the Fast Lock by turning the head of the flashlight to the left. In order to adjust the beam again you are able to unlock the focus then by turning the head of the flashlight to the other side. Then the Speed-Focus can be used again.

Replacing the batteries or accumulators

It doesn't matter which Energy Management Mode you choose, but the flashlight will signal low batteries by blinking with 3Hz. The change of batteries does not have an effect on the modes that has been chosen before. To replace the batteries, please at first switch off the flashlight and then unscrew the cap at the end of the flashlight. Take out the used (discharged) batteries and dispose of them properly. Insert the new batteries according to the polarity marks (+) and (-). Close the flashlight by screwing the end cap back in place. Important – when inserting new batteries, follow the polarity marks (+) and (-) that are marked on the battery housing. If inserted incorrectly, battery damage could occur which could cause an explosion. Do not allow any conductive material to connect the gold contacts of the battery box as this could cause battery damage or explosion.

Batteries

In this flashlight you can use batteries and accumulators. Never try to recharge batteries or use fresh and used batteries or accumulators together. Always change all batteries/accumulators at the same time and use high quality batteries/accumulators and the same type only. If you intend to not use the flashlight for a long period of time, take out the batteries/accumulators to prevent it from leaking and damaging the flashlight. Discharged batteries/accumulators should also be removed. Used batteries are hazardous waste and must be disposed of according to regulations by law.

Accessories

Some versions of this product will possibly delivered with our intelligent clip that will fit belts up to 60mm. In case you have placed the flashlight in this intelligent clip you can fix it at your belt and turn your T7M according your needs.

WARNING

Do not shine the light directly in someone's eyes. If the light beam does shine directly in your eye, look away immediately. Do not use any magnifying instruments with this flashlight that could concentrate the light beam. In the case of commercial use, the user of the flashlight should only use this product in accordance with any local laws and regulations.

Deutsch

Wir freuen uns, dass Sie sich für ein Produkt aus unserem Hause entschieden haben. Um sich mit Ihrem neuen Produkt vertraut zu machen, finden Sie hier eine Gebrauchsanleitung.

Artikel
Ledlenser
9807-M Ledlenser T7M
9907-M Ledlenser T7M Blister

Version: 4.0

Batteriesatz:

4xAAA/LR03/Micro (1.5V DC)
Alle anderen Arten von AAA-Batterien einschl. hochstromfähigen Batterien und 1.2V AAA-Akkumulatoren (z.B. NiMH) können verwendet werden.

Die T7M ist mit unserer Smart Light Technology (SLT) ausgestattet. Durch die Verwendung eines Mikrocontrollers kann die Lichtstärke der LED gesteuert und verschiedene Licht-Modi und Funktionen genutzt werden. Indem ein Einzelschalter verwendet wurde, konnte die Schnittstelle einfach und anwenderfreundlich gestaltet werden. Die Taschenlampe kann den Nutzer Licht verschiedener Stärken und auf verschiedene Art und Weise bereitstellen. So stehen zwei Energy Management Modi, drei Light Modi und eine Menge an Funktionen zur Verfügung. Um die Taschenlampe an- und auszuschalten und um die verschiedenen Modi auszuwählen, wird der Schalter am Ende der Taschenlampe verwendet. Hierbei kann der Schalter auf drei Arten benutzt werden. Der Schalter kann geschaltet werden, er kann nur kurz angeippt werden (d.h. der Schalter wird einmal leicht gedrückt, ohne dass der Druckpunkt erreicht wird, sodass nach dem Antippen die gleiche Schalterstellung erreicht wird wie vor dem Antippen) und als drittes kann der Schalter für eine längere Zeit angeippt gehalten werden.

Energy Management Modi

Durch die die Wahl eines der beiden Energy Management Modi fällt der Anwender eine Entscheidung wie die in den Batterien/Akkumulatoren enthaltene Energie genutzt wird.

1. Energy Saving Modus: Durch die eingebaute Smart Light Technology (SLT) wird die Lichtstärke gesteuert. Die Helligkeit ist an reale Bedingungen, die bei einer normalen Verwendung der Taschenlampe auftreten, angepasst.
2. Constant Current Modus: Dieser Modus erlaubt den kontinuierlichen Gebrauch aller Lichtprogramme mit konstanter Lichtstärke. Die Helligkeit wird nur über die eingebaute Temperatur-Kontroll-Einheit reguliert.

In beiden Energy Management Modi startet die Boost Funktion mit 130% und der Power Modus mit 100%. Die Helligkeit bleibt für ca. 2 Minuten konstant und fällt dann in den nächsten 5 Minuten auf 60% der maximalen Helligkeit (Constant Current Modus) bzw. auf 50% im Energy Saving Modus. Die 60% im Constant Current Modus bleiben eingestellt bis die Batterien leer sind. Im Energy Saving Modus bleiben die 50% Helligkeit für ca. 25 Minuten erhalten und fallen dann auf 15%. Diese 15% stehen zur Verfügung bis die Batterien leer sind.

Um zwischen den beiden Energy Management Modi zu wechseln, tippen Sie den Schalter acht Mal an und schalten dann innerhalb 5 Sekunden.

Wenn Sie zum Energy Saving Modus wechseln, bestätigt die Taschenlampe das indem Sie nach dem Schalten hell leuchtet und dann innerhalb 3 Sekunden herunter dimmt. Wenn Sie zum Constant Current Modus wechseln, bestätigt die Taschenlampe das indem sie nach dem Schalten hell leuchtet und nach 3 Sekunden schlagartig ausgeht.

Light Modi und Funktionen

Indem Sie eins der drei Light Modi (1. Professional, 2. Easy und 3. Tactical Defence) und Funktionen auswählen, treffen Sie eine Entscheidung bezüglich der Lichtprogramme.

Um zwischen den drei Light Modi zu wechseln, müssen Sie die Taschenlampe aus ist, den Schalter vier Mal antippen und die Taschenlampe direkt einschalten.

Eine korrekte Aktivierung bestätigt die Taschenlampe mit einer korrespondierenden (1x, 2x oder 3x) Anzahl von Aufblitzen.

1. Professional:

Wenn Sie diesen Modus ausgewählt haben, startet die Taschenlampe, genauso wie in den anderen Light Modi nach dem Einschalten mit der Power Funktion (100%). Dann haben Sie zwei Optionen. Wenn Sie den Schalter kurz antippen haben Sie direkten Zugriff auf 15% Helligkeit der Dim Funktion. Oder Sie halten den Schalter angeippt für stufenloses Dimmen und arretieren die gewünschte Helligkeit durch einfaches Loslassen des Schalters.

Durch weiteres Antippen gelangen Sie zu den anderen Funktionen dieses Light Modus. Es beginnt mit der Blink Funktion (3Hz), gefolgt von der S.O.S. Funktion und als letztes kommt die Strobe Funktion (20Hz). Da die Reihenfolge aller Light Modi revolvierend ist, starten Sie auch hier mit einem weiteren Antippen wieder bei der Power Funktion (100%). Wie bei allen Light Modi können Sie unabhängig von der augenblicklich genutzten Funktion die Taschenlampe durch einfaches Betätigen des Schalters ausschalten.

2. Easy:

Dieser Light Modus wurde für alle Anwender integriert, die ein Lichtprogramm ohne viele Funktionen vorziehen. Wie der Professional Light Modus startet auch der Easy Light Modus mit der Power Funktion (100%) und auch hier haben Sie dann zwei Optionen. Sie können entweder durch kurzes Antippen direkt 15% Helligkeit der Dim Funktion nutzen oder aber Sie halten den Schalter angeippt für stufenloses Dimmen und arretieren der gewünschten Helligkeit durch einfaches Loslassen des Schalters. Da es keine weiteren Funktionen im Easy Light Modus gibt, gelangen Sie durch ein weiteres kurzes Antippen des Schalters wieder zur Power Funktion (100%). Die Reihenfolge der Lichtprogramme ist revolvierend und einfaches Schalten schaltet die Taschenlampe aus.

3. Tactical Defence:

Dieser Light Modus wurde für alle Anwender integriert, die ein sehr einfaches Lichtprogramm wünschen, dass einen schnellen Zugriff auf die Defence Strobe Weapon ermöglicht. Der einzige Unterschied zwischen dem Tactical Defence Light Modus und dem Easy Light Modus ist, dass die Dim Funktion durch die Defence Strobe Funktion (20Hz) ersetzt wurde. Auch hier ist die Reihenfolge der Lichtprogramme revolvierend und die Taschenlampe kann aus jedem Programm heraus, durch Schalten, ausgeschaltet werden.

Wenn die Taschenlampe aus ist, tippen Sie einfach den Schalter an oder halten Sie ihn angeippt, um die Boost Funktion mit bis zu 130% Helligkeit zu nutzen. Die Boost Funktion ist unabhängig vom aktivierten Light Modus.

Fokus

Die Taschenlampe ist über den sogenannten Speed Focus fokussierbar. Halten Sie die Taschenlampe am geriffelten Mittelteil mit einer Hand fest und schieben Sie mit der anderen Hand den Objektivtubus nach vorne oder hinten. Hierdurch können Sie den Lichtstrahl stufenlos nach Ihren Wünschen einstellen. Jede Stellung des Fokus kann arretiert werden, indem der sogenannte Fast Lock verwendet wird und der Kopf der Taschenlampe nach links gedreht wird. Um den Fokus wieder verstellen zu können, muss der Kopf zur anderen Seite gedreht werden.

Wechseln der Batterien

Unabhängig vom gewählten Energy Management Modus signalisiert die Taschenlampe ein kurz bevorstehendes Zuneigegehen der Energie durch mehrmaliges Blinken mit 3Hz. Ein Wechsel der Batterien hat keinen Einfluss auf den gewählten Modus. Zum Wechseln der Batterien schalten Sie unbedingt zuerst die Taschenlampe aus und schrauben die Taschenlampe hinten auf. Der Batteriehalter ist mit der Endkappe versehen. Ziehen Sie diese Einheit heraus und entnehmen Sie die verbrauchten Batterien. Wechseln Sie immer alle Batterien/Akkumulatoren zusammen. Wechslen Sie immer alle Batterien/Akkumulatoren zur gleichen Zeit und verwenden Sie ausschließlich hochwertige Batterien/Akkumulatoren desselben Typs. Falls Sie die Taschenlampe längere Zeit nicht verwenden wollen, entnehmen Sie unbedingt die Batterien, um Schäden und auslaufende Batterien zu vermeiden. Leere Batterien und Akkumulatoren müssen entnommen werden. Verbrauchte Batterien und Akkumulatoren sind Sondermüll und müssen gemäß der nationalen Gesetzgebung entsorgt werden.

Zubehör

Einige Versionen dieses Produktes werden mit unserem Intelligent Clip ausgeliefert, der an Gürteln mit einer Breite von bis zu 60mm befestigt werden kann. Wenn die Taschenlampe mit dem Intelligent Clip verbunden wurde, kann sie an Ihrem Gürtel platziert und nach Ihren Wünschen gedreht werden.

Sicherheitshinweis

Richten Sie niemals absichtlich den Lichtstrahl in die eigenen oder in die Augen anderer Personen. Falls ein Lichtstrahl in die Augen trifft, sind die Augen bewusst zu schließen und der Kopf aus dem Lichtstrahl zu bewegen. Es dürfen keine optisch stark bündelnden Instrumente zur Betrachtung des Lichtstrahls verwendet werden. Wenn jemand direkt in den Lichtstrahl blickt, kann die hohe Leuchtkraft der Lampe zu Blenderscheinungen führen. Bitte vermeiden Sie die Nutzung oder der Nutzung im Bereich der öffentlichen Hand ist der Benutzer abhängig vom Einsatzfall entsprechend aller anzuwendenden Gesetze und Vorschriften zu unterweisen.

Espanol

Gracias por elegir uno de nuestros productos. Para familiarizarse con este artículo, por favor lea las siguientes instrucciones.

Artículo
Ledlenser
9807-M Ledlenser T7M
9907-M Ledlenser T7M Blister

Version: 4.0

Conjunto de baterías

4 x AAA/LR03 (1.5V DC)
También pueden usarse todos los otros tipos de baterías AAA incluidas las de alta corriente y acumuladores AAA de 1.2V (p.ej. NiMH)

La T7M está equipada con nuestra Tecnología de Luz Inteligente. La iluminación del LED es controlada por un micro-procesador y pueden usarse diferentes funciones y modos de luz. Usando un solo interruptor, la interfaz del usuario ha sido diseñada para ser simple y permitir siempre que el usuario active la luz en el máximo brillo. Puede ofrecer varias clases de rendimiento de luz. Hay dos Modos de Administración de la Energía, tres Modos de Luz y muchas funciones. Para encender y apagar la linterna y para elegir los diferentes modos se usa el interruptor situado al final de la linterna. Hay tres formas de usar el interruptor: 1) Se puede presionar hasta que haga clic, 2) se puede tocar sin que haga clic (esto significa que el interruptor es presionado una vez ligeramente sin alcanzar su punto de presión -sin hacer clic-, cuando usted deja de tocar el interruptor permanece en el mismo punto que antes) y 3) pulsar sin hacer clic y mantener.

Modos de Administración de la Energía

Elijiendo uno de los dos Modos de Administración de la Energía usted decide la forma de usar la energía de las baterías/acumuladores.

1. Modo de Ahorro de Energía: Este modo permite que la linterna controle la salida de luz por su Tecnología de Luz Inteligente incorporada. La salida de luz se adaptará al funcionamiento en la vida real del uso de una linterna normal.
2. Modo de Corriente Constante: Este modo permite el uso continuo de todos los programas de luz con salida de luz constante, sólo regulada por la unidad de control de temperatura incorporada.

En ambos Modos de Administración de la Energía la Función de Estimulación se inicia con 130% y el Modo de Potencia se inicia con 100%. El brillo permanece por aproximadamente 2 minutos y luego cae en los siguientes 5 minutos hasta aproximadamente el 60% de la luminosidad máxima en el Modo de Corriente Constante y cae a aproximadamente el 50% en el Modo de Ahorro de Energía. El 60% en el Modo de Corriente Constante permanece hasta que las baterías se agotan. El 50% del brillo máximo en el Modo de Ahorro de Energía permanece por aproximadamente 25 minutos y luego cae al 15%. Este 15% de brillo permanece hasta que las baterías se agotan. Para cambiar entre los dos Modos de Administración de la Energía usted tiene que tocar el interruptor 9 veces y luego presionar hasta hacer clic dentro de 5 segundos.

En caso de que usted cambiara al Modo de Ahorro de Energía la linterna indica esto arrancando brillante y disminuyendo el brillo hasta apagarse después de 3 segundos.

En caso de que usted cambiara al Modo de Corriente Constante la linterna indica esto arrancando brillante y apagándose de pronto después de 3 segundos.

Modos de Luz y Funciones

Elijiendo uno de los tres Modos de Luz (1. Profesional, 2. Fácil y 3. Defensa táctica) y Funciones usted decide sobre los programas de luz. Cuando la linterna está apagada, toque 5 veces el interruptor y luego haga clic para encender la linterna. Usted activará el siguiente modo en orden 1, 2, 3, 1, 2, 3, 1,.... Después de una activación exitosa la linterna lo confirmará con un número de destellos correspondientes al modo de luz activado.

1. Profesional:

En caso de que usted esté en este modo la linterna empieza con la Función Potencia (100%) cuando se presiona el interruptor como en todos los otros tres Modos de Luz. Entonces usted tiene dos opciones. Puede tocar el interruptor y tener acceso directo al 15% de brillo en la Función Regulación. La otra posibilidad es tocar y mantener tocado para que la luz vaya decreciendo y elegir el brillo deseado soltando el interruptor. Entonces cada nuevo toque le permite pasar a las otras funciones de este Modo de Luz. Empieza con la Función Parpadeo (3Hz), la siguiente es la Función S.O.S. y la última es la Función Estroboscópica (20Hz).

La secuencia de los Modos de Luz es giratoria de modo que la próxima vez que toque el interruptor le traerá nuevamente a la Función Potencia (100%). Como en todos los otros Modos de Luz para apagar la linterna sólo necesita apretar el interruptor, sin importar qué función está utilizando en ese momento.

2. Fácil:

Incluimos este Modo de Luz para todos los usuarios que prefieran un programa de luz muy fácil sin muchas funciones. Como el Modo de Luz Profesional, el Modo Fácil empieza con la Función Potencia (100%) y usted también tiene otras dos opciones. Puede tocar el interruptor y tiene acceso directo al 15% de brillo en la Función Regulación. La otra posibilidad es tocar y mantener tocado para que la luz vaya decreciendo y elegir el brillo deseado soltando el interruptor. En el Modo Fácil no hay otras funciones así que usted regresa a la Función Potencia (100%) tocando el interruptor nuevamente. La secuencia de programas de luz es giratoria. Presionar el interruptor para apagar la linterna.

3. Defensa táctica:

Incluimos este Modo de Luz para todas las personas que prefieren un programa de luz muy fácil con rápido acceso a la Función Estroboscópica de Defensa. La única diferencia entre el Modo de Luz de Defensa táctica y el Modo de Luz Fácil es que la Función Regulación ha sido reemplazada por la Función Estroboscópica de Defensa (20Hz). La secuencia es giratoria cuando usted pulsa el interruptor sin hacer clic. La linterna se apaga cuando usted presiona el interruptor hasta hacer clic.

Función Estimulación

Cuando la linterna está apagada pulse el interruptor sin llegar a hacer clic y manténgalo pulsado para usar la Función Regulación con hasta un 130% de salida de luz. La Función Regulación es independiente del modo de luz activado.

Enfoque rápido con una mano

El haz de luz de esta linterna puede ser regulado. Para ajustar el haz de luz adecuado a sus necesidades de aplicación, simplemente empuje hacia delante o atrás con su pulgar sobre la cabeza de la linterna. Cada posición del enfoque puede ser bloqueada usando el Bloqueo Rápido girando la cabeza de la linterna hacia la izquierda. Para ajustar el haz de luz nuevamente usted puede desbloquear el enfoque girando la cabeza de la linterna hacia el otro lado. Entonces el Enfoque Rápido puede usarse otra vez.

Cambio de baterías o acumuladores

No importa qué Modo de Administración de Energía se haya elegido, la linterna indicará baterías bajas parpadeando con 3Hz. El cambio de las baterías no afecta a los modos que se hayan elegido antes. Para cambiar las baterías primero apague la linterna y luego desenrosque la tapa situada al final de la linterna. Retire las baterías usadas (descargadas) y deshágase de ellas de forma adecuada. Inserte las nuevas de acuerdo con marcas de polaridad (+) y (-). Cerrar la linterna enroscando la tapa final en su sitio. Importante - Cuando se coloquen las nuevas baterías seguir las marcas de polaridad (+) y (-) de la carcasa de las pilas. Si se colocan de forma incorrecta pueden resultar dañadas. No permita que ningún material conductor conecte con los contactos dorados de la caja de baterías ya que esto podría dañarla.

Baterías

En esta linterna se pueden usar baterías y acumuladores. Nunca intente recargar las baterías o usar las nuevas y las gastadas juntas. Cambie siempre todas las baterías/acumuladores al mismo tiempo y utilice solamente baterías/acumuladores de alta calidad y del mismo tipo. Si no va a usar la linterna durante algún tiempo, saque las baterías/acumuladores para prevenir posibles pérdidas que puedan dañar la linterna. Las baterías/acumuladores descargados deben ser retirados. Las baterías y acumuladores usados son desechos peligrosos y deben ser tratados de acuerdo con la legislación vigente.

Accesorios

Algunas versiones de este producto posiblemente se entregarán con nuestro clip inteligente que se adapta a cinturones de hasta 60mm. En caso de que usted haya colocado la linterna en este clip inteligente, puede ajustarlo a su cinturón y girar su T7M según sus necesidades.

ADVERTENCIA

No enfocar a los ojos. Si ello sucede, volver la cabeza inmediatamente. No usar ningún instrumento de aumento con esta linterna que pueda concentrar el haz de luz. En caso de uso comercial, el usuario de la linterna sólo debe utilizar este producto de acuerdo con la normativa vigente.